

ARMAZENAGEM DE PRODUTOS

Para os produtos que serão armazenados após a compra, o departamento de engenharia da Bombas Vanbro Ltda orienta que sejam tomadas as seguintes providências, para garantir o perfeito funcionamento do equipamento após longo tempo armazenado.

ARMAZENAGEM DE BOMBAS CENTRÍFUGAS

- Armazenar na posição horizontal, observando a posição da base do motor e do conjunto hidráulico (conforme figura 01);
- Deve-se tomar cuidado para que não apoie nada sobre a bomba em seu armazenamento, afim de evitar qualquer flexão e possíveis danos ao equipamento;
- Antes de instalar a bomba, após o armazenamento, é necessário verificar se o conjunto hidráulico não está travado, fato que poderá ser constatado através do acoplamento. Para efetuar esta verificação é necessário girar o eixo pelo acoplamento, através da janela existente na entrada d'água (detalhe figura 01).

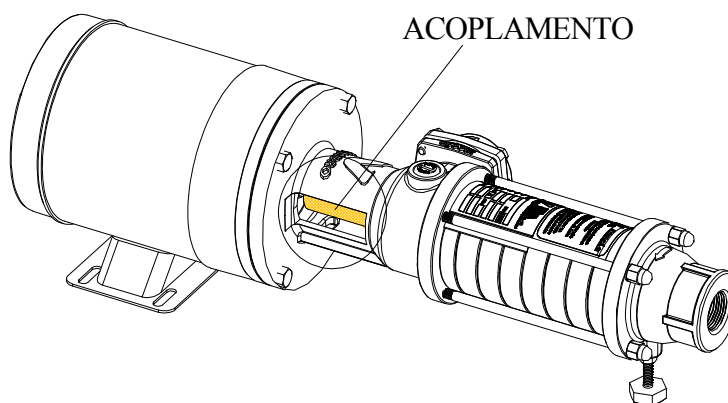


Figura 01