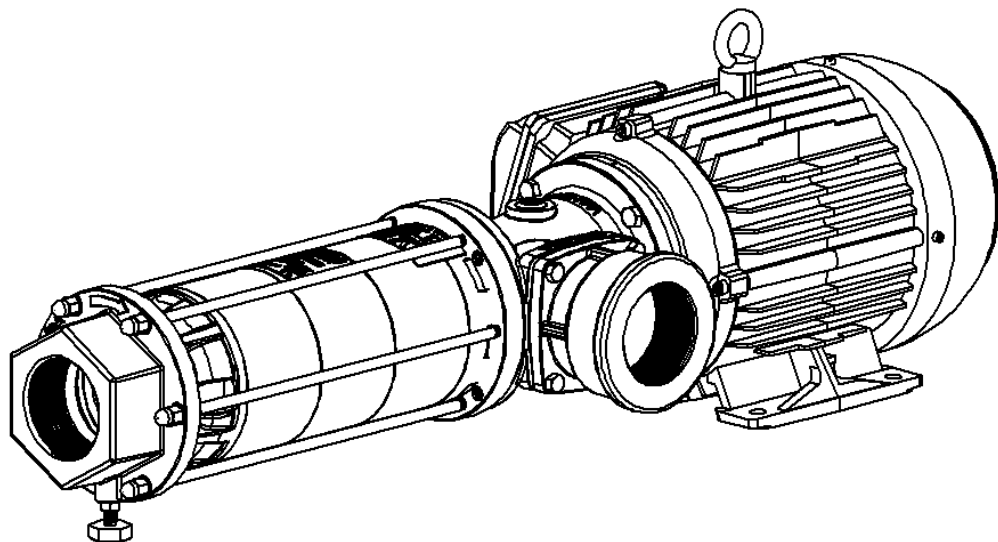


MODELO	E	HP	AMT MÁX (mca)	ALTURA MANOMÉTRICA TOTAL (mca)																				
				10	15	20	25	30	35	40	45	50	55	60	65	70	75	80	85	90	95	100	110	120
				VAZÃO (m³/h)																				
VBSC.67X.01.030.Y	1	3,0	20,2	40,5	20,7																			
VBSC.67X.02.050.Y	2	5,0	40,4	46,4	40,5	32,3	20,7																	
VBSC.67X.03.075.Y	3	7,5	61,3		49,8	46,4	42,4	37,6	31,5	23,9														
VBSC.67X.04.100.Y	4	10,0	82,3				48,9	46,3	43,3	39,9	36,0	31,2	25,4	18,8										
VBSC.67X.05.125.Y	5	12,5	103,4						49,4	47,2	44,7	42,0	39,0	35,6	31,7	27,2	22,1							
VBSC.67X.06.150.Y	6	15,0	124,5									47,6	45,6	43,4	41,0	38,4	35,4	32,1	28,4	24,2	19,7			
VBSC.68X.01.030.Y	1	3,0	21,9	48,5	31,9																			
VBSC.68X.02.060.Y	2	6,0	43,8	56,0	48,8	41,0	31,9																	
VBSC.68X.03.100.Y	3	10,0	66,5		58,7	54,3	49,3	44,0	38,2	32,0	25,2													
VBSC.68X.04.125.Y	4	12,5	88,7				57,9	54,6	50,9	47,2	43,1	39,0	33,9	29,1	23,9									
VBSC.68X.05.150.Y	5	15,0	110,5					60,1	57,2	53,9	50,4	46,9	43,0	39,4	35,4	31,5	27,6							
VBSC.69X.01.050.Y	1	5,0	21,2	75,8	51,2																			
VBSC.69X.02.100.Y	2	10,0	41,3	83,3	74,8	63,4	48,3																	
VBSC.69X.03.150.Y	3	15,0	52,5		85,7	80,7	74,8	67,5	58,7	48,2														



OBS: ROTORES IMPULSORES EM BRONZE SAE 40

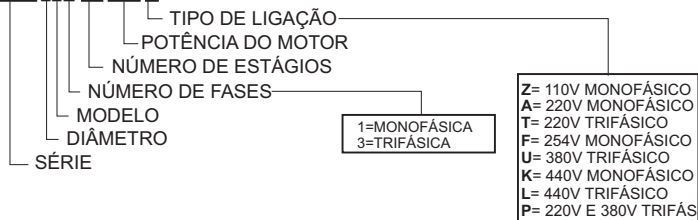


BOMBAS VANBRO LTDA
SAPUCAIA DO SUL - RS
BRASIL

BOMBA CENTRÍFUGA HORIZONTAL
MODELO VBSC600 (BOOSTER)
(60HZ 3450 RPM)
ESPECIFICAÇÕES DIMENSIONAIS

COMO ESTABELECE O CÓDIGO DA BOMBA

VBSC.68X.03.100.Y



NOTA:

SUBSTITUA X-Y PELOS VALORES DAS TABELAS CONFORME AS CARACTERÍSTICAS DA SUA BOMBA.

EXEMPLO: SE A BOMBA FOR TRIFÁSICA 10,0 HP

3 ESTÁGIOS 220V E 380V:

SUBSTITUA **X** POR 3 E **Y** POR P, E TERÁ:

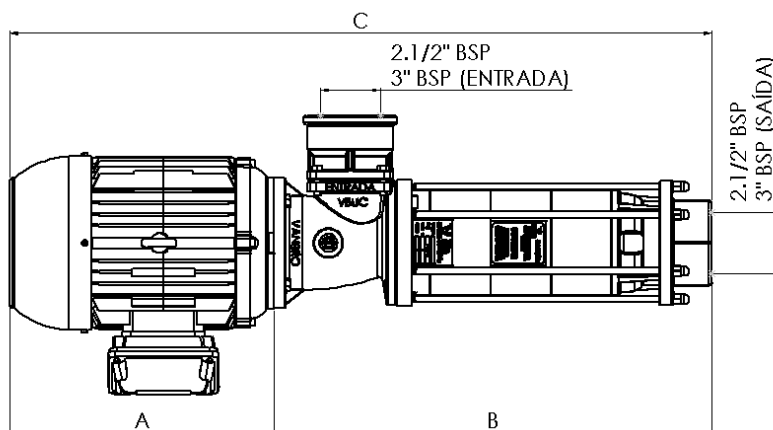
VBSC.683.03.100.P

BOMBAS MONOFÁSICAS

MODELO	E	HP	EM mm			PESO (Kg)
			A	B	C	
VBSC.671.01.030.Y	1	3.0	299	369	668	37.2
VBSC.671.02.050.Y	2	5.0	333	466	799	46.9
VBSC.671.03.075.Y	3	7.5	373	542	915	55.2
VBSC.671.04.100.Y	4	10.0	410	619	1029	65.4
VBSC.671.05.125.Y	5	12.5	410	695	1105	76.7
VBSC.681.01.030.Y	1	3.0	299	330	629	37.3
VBSC.681.02.075.Y	2	7.5	373	432	805	53.6
VBSC.681.03.100.Y	3	10.0	410	514	924	64.7
VBSC.681.04.125.Y	4	12.5	410	596	1006	76.4
VBSC.691.01.050.Y	1	5.0	333	405	738	47.4
VBSC.691.02.100.Y	2	10.0	410	497	907	56.4

BOMBAS TRIFÁSICAS

MODELO	E	HP	EM mm			PESO (Kg)
			A	B	C	
VBSC.673.01.030.Y	1	3.0	289	369	658	34.2
VBSC.673.02.050.Y	2	5.0	316	466	782	42.9
VBSC.673.03.075.Y	3	7.5	333	542	875	51.2
VBSC.673.04.100.Y	4	10.0	373	619	992	61.4
VBSC.673.05.125.Y	5	12.5	410	695	1105	69.7
VBSC.673.06.150.Y	6	15.0	410	771	1181	78.0
VBSC.683.01.030.Y	1	3.0	289	330	619	34.3
VBSC.683.02.060.Y	2	6.0	333	432	765	46.8
VBSC.683.03.100.Y	3	10.0	373	514	887	60.4
VBSC.683.04.125.Y	4	12.5	410	596	1006	69.5
VBSC.683.05.150.Y	5	15.0	410	678	1088	78.4
VBSC.693.01.050.Y	1	5.0	316	405	728	44.9
VBSC.693.02.100.Y	2	10.0	373	497	877	55.7
VBSC.693.03.150.Y	3	15.0	410	589	999	75.0



OBSERVAÇÃO:

BOMBAS C/ CARACTERÍSTICAS ESPECIAIS
CONSULTAR DEPTO TÉCNICO DA VANBRO

EMIÇÃO
01
DATA:
02 / 2018

OBS: OS MOTORES SÃO IP21 ATÉ 3 HP E IP55
DE 4 HP ATÉ 15 HP

TOLERÂNCIA MÁXIMA DA TENSÃO DE ALIMENTAÇÃO: + OU - 10%
DA NOMINAL